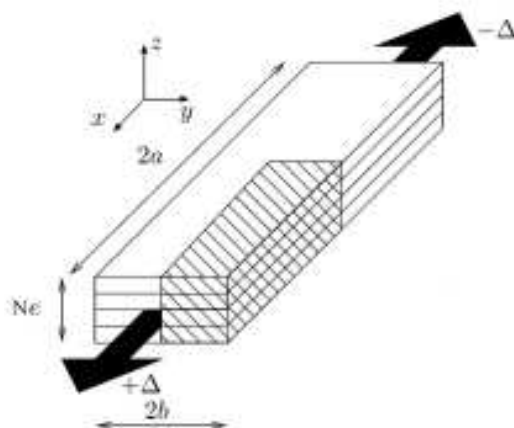


توزیع تنش های متاثر از لبه های آزاد و ایجاد کننده  $M_z$  و  $F_{xz}$  و  $F_{yz}$  را در راستای ضخامت و در سطوح خاصی از ضخامت در راستای عرض صفحه برای لایه چینی های زیر را به روش المان محدود (در نرم افزار ANSYS یا ABAQUS) استخراج نموده و از طریق نمودارهای مناسب مورد مقایسه و بررسی قرار دهید. اثرات افزایش تعداد المانها را در مدلسازی المان محدود بررسی نمایید. ابعاد نمونه مورد بررسی و مشخصات ماده اولیه مورد استفاده در جدول زیر نشان داده شده است. (N تعداد لایه هاست).



الف:  $[0_2, 90_2]_3$   
 ب:  $[0, 90, 0, 90]_4$   
 پ:  $[30_2, -30_2]_4$   
 ت:  $[0, -45, 90, 45]_4$

Material Properties	Dimensions
$E_x = 137.9GPa, E_y = E_z = 14.48GPa$	$e = 0.14 mm$
$G_{xy} = G_{xz} = G_{yz} = 5.85GPa$	$b = 8e$
$\nu_{xy} = \nu_{xz} = \nu_{yz} = 0.21$	$a = 20h$

جهت دستیابی به نتایج با دقت بالاتر باید تعداد المانها در نزدیکی لبه های آزاد و مرز بین لایه ها افزایش یابد. نتایج را در قالب گزارش کامل شامل شرح مساله، مقدمه، روش المان بندی نتایج، توضیحات و صحت سنجی نتایج ارائه نمایید.

با تشکر  
 موفق باشید.